

ELEMAN spol. s r.o.

**DTS 353 L**  
**DTS 353 M**

**3 - FÁZOVÝ**  
**ELEKTROMĚR**  
**(dvoutarifový)**



## **Použití**

Třífázový elektroměr pro střídavé napětí, slouží k měření činné elektrické energie v přímém zapojení do obvodu. Je určen na podružná měření spotřeby samostatných spotřebičů, nebo spotřebičů ve skupinách.

Přístroje mají zalité (zaplombované) kryty, při jejichž poškození dochází ke ztrátě záruky. Tyto přístroje smí instalovat pouze osoba s elektrotechnickou kvalifikací, v opačném případě hrozí nebezpečí požáru nebo úrazu elektrickým proudem.

[www.eleman.cz](http://www.eleman.cz)

**—eleman®**

## **Činnost**

Počítání hodnoty spotřebované energie v obvodu každé fáze je signalizováno blikáním LED diody pro danou fázi. Počítadlo elektroměru ukazuje naměřenou hodnotu v rozsahu 0+99999,9 kWh bez možnosti vynulování. Poslední červená číslice znázorňuje desetinné místo (100Wh), v případě digitálního displaye je hodnota před desetinnou tečkou v kWh. Při odběru elektrické energie elektroměr počítá impulzy, které sám generuje (1 impulz = 1,25Wh) a po napočítání 80 impulzů následuje posun desetinné číslice počítadla (+0,1kWh).

## **Upozornění**

Elektroměr má impulzní výstup na svorkách (9) S0+ a(8) S0-. To umožňuje připojení externího zařízení, které počítá impulzy (SO) generované elektroměrem. Ke správné funkci elektroměru se nevyžaduje zapojení tohoto doplňkového zařízení.

Impulsní výstup + na svorku **9**

Impulsní výstup - na svorku **8**

## **Montáž**

1. Vypnout napájení obvodu do kterého má být elektroměr zapojen.
2. Elektroměr uchytit na DIN lištu TS35 v rozvodné skříní.
3. Napájení obvodu připojit do svorek elektroměru 1(L1), 3(L2), 5(L3) a 7(N).
4. Měřený obvod nebo spotřebič připojit do svorek elektroměru 2(L1), 4(L2), 6(L3) a 7(N).
5. Chcete-li připojit doplňkové zařízení k počítání impulzů připojte jej do svorek 9(S0+) a 8(S0-).
6. Pro přepínání tarifu DEN/NOC slouží svorky 11(N) a 10(L), signál z HDO přivedeme na tyto svorky (HDO přepíná pomocí „N“)

Napájení svorek 10 a 11 nesmí být jakkoliv větveno. Souběh silového vedení s vedením ovládacím není přípustné. Maximální délka ovládacího vedení nesmí překročit 2m.

## Technické údaje

- Referenční napětí	3x 230/400 V + N
- Referenční proud	10 A
- Minimální proud	0,5 A
- Maximální proud	100 A
- Třída přesnosti (EN61036)	1
- Vlastní spotřeba	<10 VA; <2 W
- Číslice počítadla	99999,9 kWh
- Signalizace spotřeby energie	3x červená LED
- Signalizace impulzu	červená LED
- Impulzní výstup (s optickým oddělovačem)	SO (DIN 43864) otevřený kolektor
- Napětí impulzu	<30 V DC
- Proud impulzu	<27mA
- Konstanta elektroměru (impulzu)	800 imp./kWh (1,25 Wh/imp.)
- Pracovní teplota	-20÷55 °C
- Stupeň krytí	IP20
- Připojení	šroubové svorky 25 mm <sup>2</sup>
- Rozměry	7 modulů (122 mm)

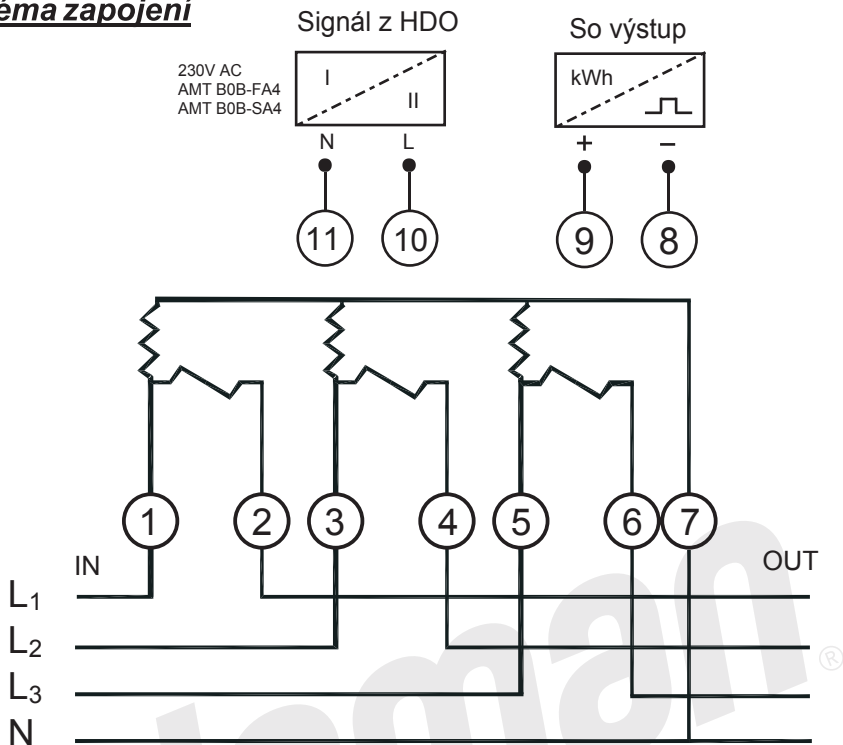
### Poznámka:

První display zobrazuje denní tarif

Druhý display zobrazuje noční tarif



## Schéma zapojení



### Poznámka:

Pro změnu tarifu **DEN / NOC** připojte signál z HDO „nulový vodič“ na svorku č. 11

Svorka číslo	Utahovací moment šroubů [N.m]
1 až 7	3,0 - 4,0
8, 9	1,5 - 2,5
10, 11	1,5 - 2,5

Dovozce:

ELEMAN spol. s r.o.

Pobočka a sklad:

ELEMAN spol. s r.o.  
Olomoucká 107  
796 01 Prostějov

[www.eleman.cz](http://www.eleman.cz)  
[elemen@elemen.cz](mailto:elemen@elemen.cz)

**eleman**®